

## 1149-1156

### Коробки распределительные из латуни. HNA-стандарт

- латунные коробки для установки на палубу
- высокая коррозионная стойкость
- повышенная герметичность

IP56

500V

16A

#### Описание:

Серия судовых распределительных коробок для наружной установки выполнена из латуни. Материал корпуса обеспечивает защиту внутреннего механизма клемной колодки от внешних воздействий окружающей среды и обладает высокой коррозионной стойкостью. Разнообразие расположения кабельных вводов позволяет выбрать наиболее подходящий вариант.

Степень защиты: IP56

#### Оборудование:

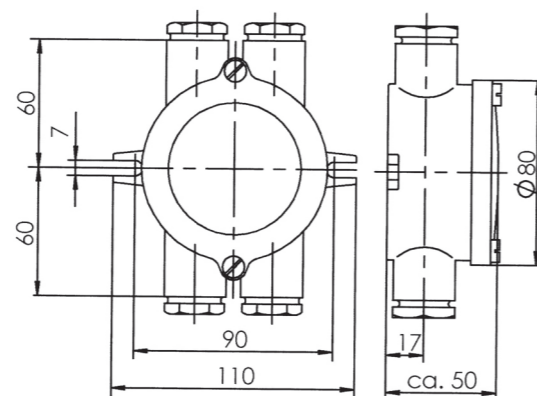
клемма 4x2,5мм<sup>2</sup>; кабельные вводы M24x1,5/Z14; дополнительный болт заземления внутри коробки; отливка с резьбой M4 снаружи корпуса для дополнительного заземления

#### Монтаж:

2 монтажные проушины в основании корпуса для болта M6



1155



## 1158

### Коробки распределительные из латуни. HNA-стандарт

- латунные коробки для установки на палубу
- высокая коррозионная стойкость
- повышенная герметичность

IP56

500V

10A

#### Описание:

Судовые распределительные коробки для наружной установки выполнены из латуни. Материал корпуса обеспечивает защиту внутреннего механизма клемной колодки от внешних воздействий окружающей среды и обладает высокой коррозионной стойкостью. Большое количество кабельных вводов позволяет использовать эти коробки для цепей сигнализации и контроля.

Степень защиты: IP56

#### Оборудование:

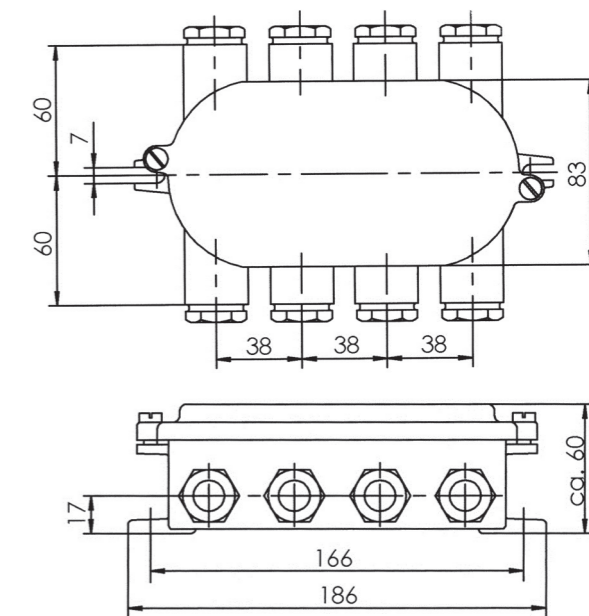
клемма 4x4 полюса (16x2,5мм<sup>2</sup>); кабельные вводы M24x1,5/Z14; дополнительный болт заземления внутри коробки

#### Монтаж:

2 монтажные проушины в основании корпуса для болта M6



1158



Тип	Описание	Ток	Расположение вводов	Вес, кг	Артикул
1149	Коробка распределительная 1 ввод	16A	○	0.6	10010496
1150	Коробка распределительная 2 ввода	16A	○	0.7	10010497
1151	Коробка распределительная 2 ввода	16A	○	0.6	10010498
1152	Коробка распределительная 3 ввода	16A	○	0.7	10010499
1153	Коробка распределительная 4 ввода	16A	○	0.8	10010500
1154	Коробка распределительная 3 ввода	16A	○	0.8	10010501
1155	Коробка распределительная 4 ввода	16A	○	0.8	10010502
1156	Коробка распределительная 3 ввода	16A	○	0.8	10010503

Тип	Описание	Ток	Расположение вводов	Вес, кг	Артикул
1158	Коробка распределительная 8 вводов	10A	○	2.1	10010512